



KABELBAUM STEUERUNG UNIT 2 LACED WIRING HARNESS STEERING UNIT 2

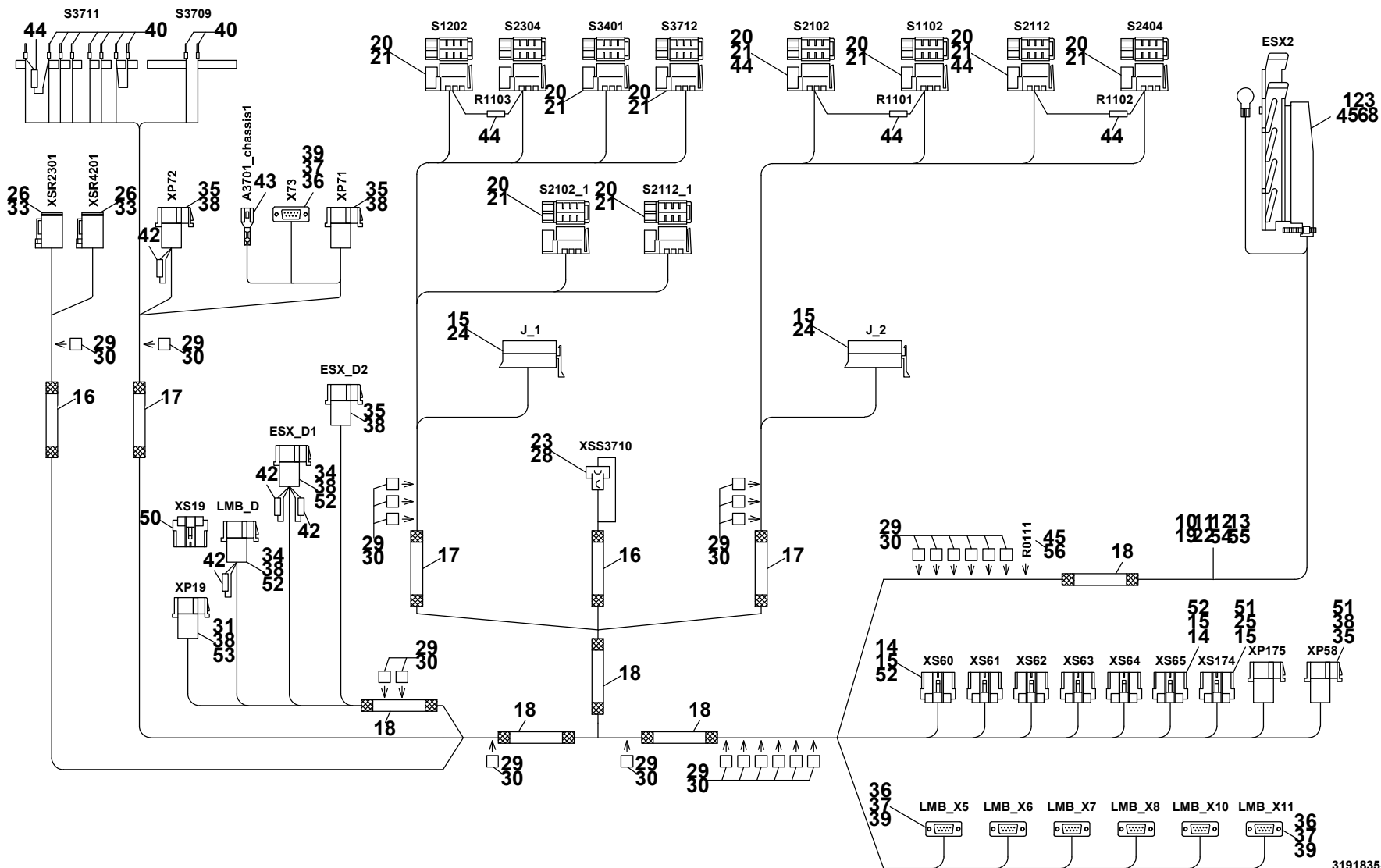
BILDTAFEL
PICTORIAL DISPLAY

07.15

3191835-ETL E

1/2

**GMK 4100
BE 630
G 807**





KABELBAUM STEUERUNG UNIT 2 LACED WIRING HARNESS STEERING UNIT 2

BILDTAFEL
PICTORIAL DISPLAY

07.15

3191835-ETL E

2/2

**GMK 4100
BE 630
G 807**

